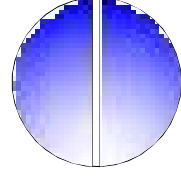
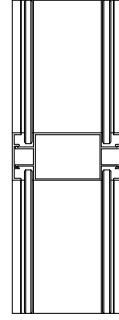
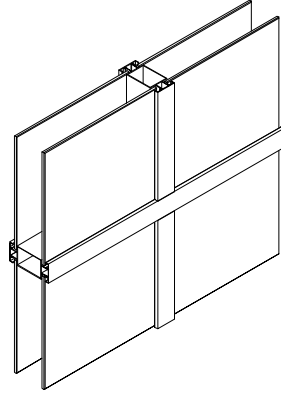
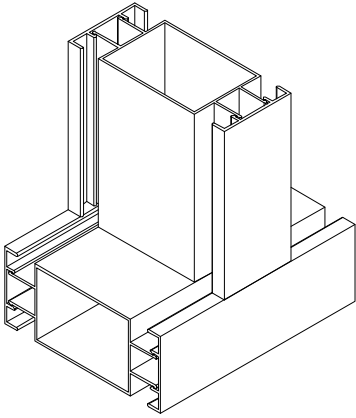
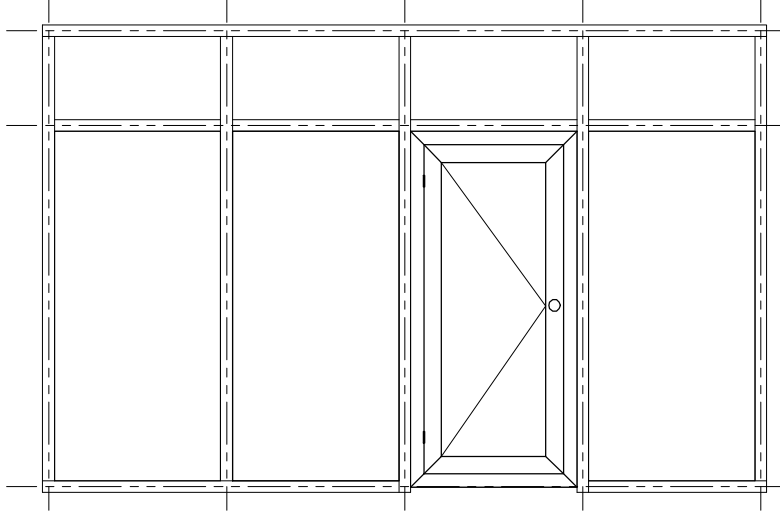


OB3 - 83 - KAPAKLI OFIS BOLME

OB3-83 - CAP OFFICE PARTITION



alutech
part

OB3-83
KAPAKLI OFİS BÖLME
CAP OFFICE PARTITION

Alařım Özellikleri Alloy Properties

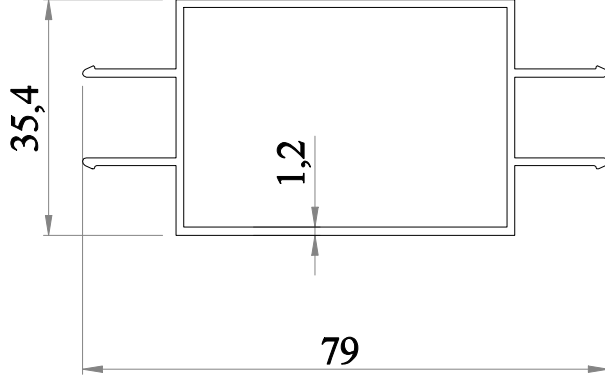
EN AW 6060 (AlMgSi0,5 F22) EN AW 6063(AlMg0,7Si F22)

Üretim ve Mekanik Standartları Production and Mecanical Standards

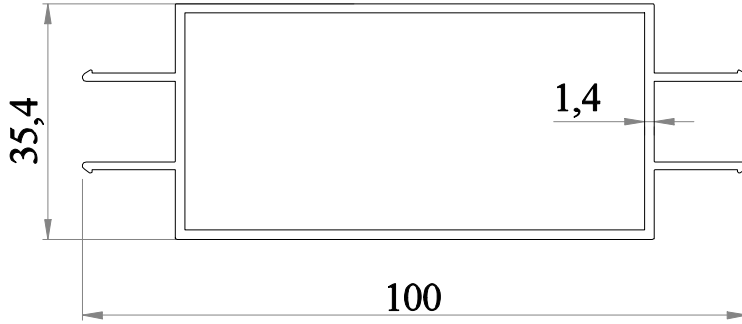
EN 12020-2 - EN 755-9 - EN 755-2

OB3 - 83
KAPAKLI BÖLME
CAP OFFICE PARTITION

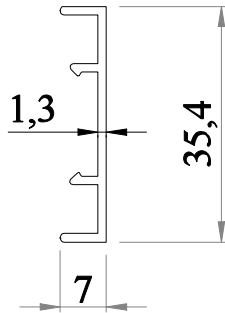
ÜRÜN TEKNİK ÖZELLİKLERİ
PRODUCT'S TECHNICAL FEATURES



Profil No : **OB3-101**
Ağırlık : 728 gr/m



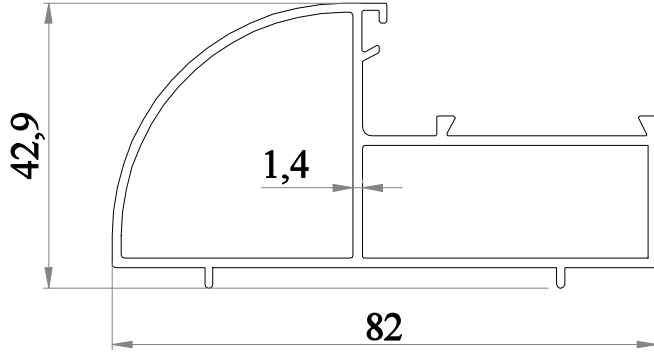
Profil No : **OB3-102**
Ağırlık : 975 gr/m



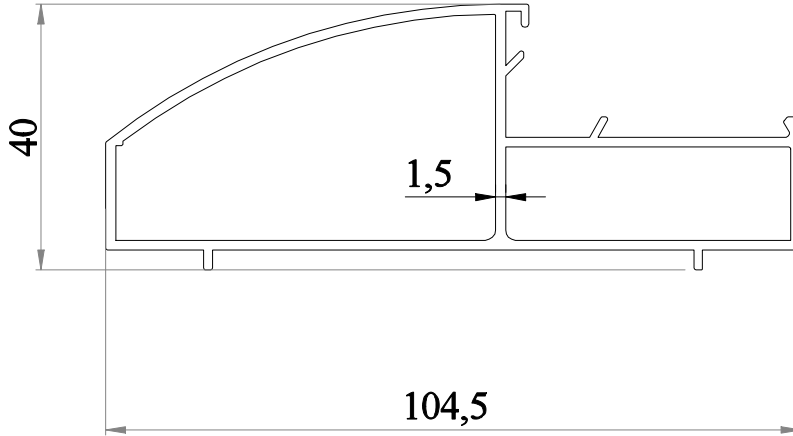
Profil No : **OB3-301**
Ağırlık : 193 gr/m

OB3 - 83
KAPAKLI BÖLME
CAP OFFICE PARTITION

ÜRÜN TEKNİK ÖZELLİKLERİ
PRODUCT'S TECHNICAL FEATURES



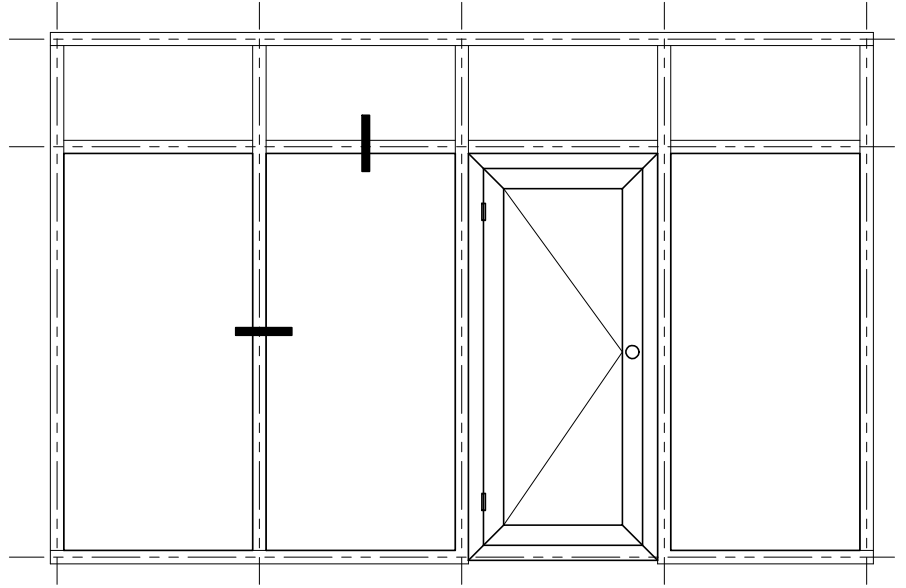
Profil No : OB3-201
Ağırlık : 988 gr/m



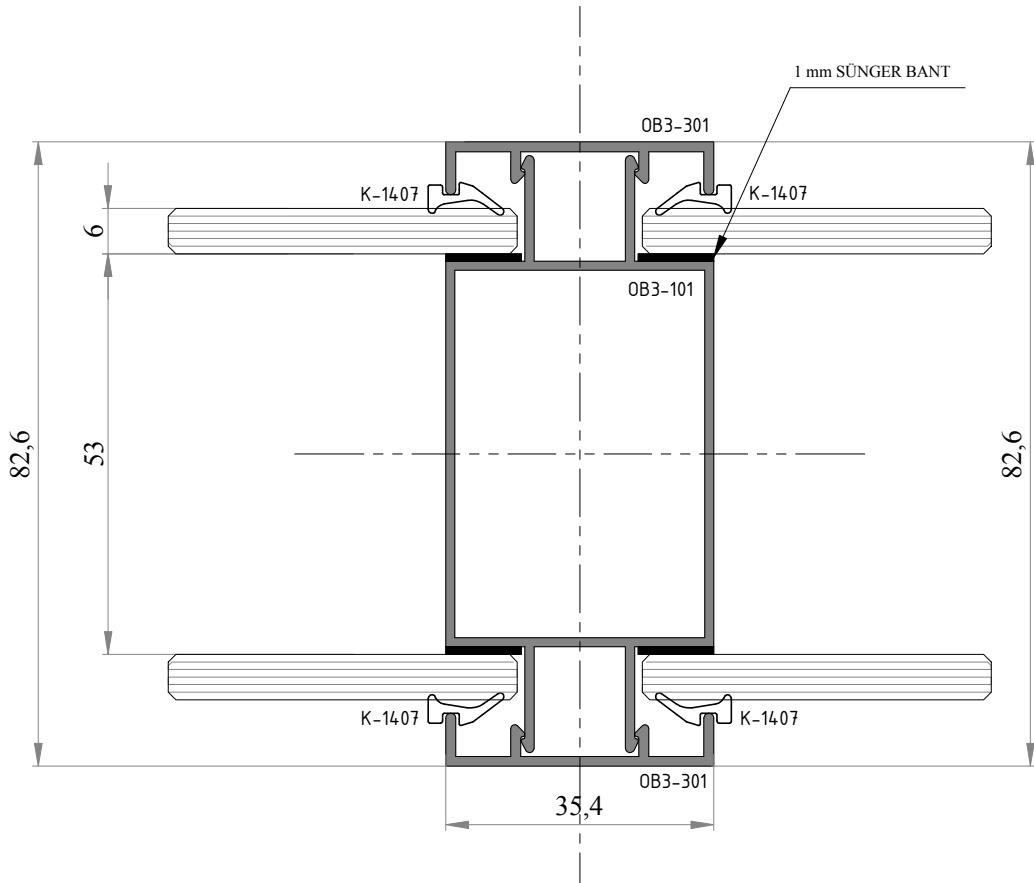
Profil No : OB3-202
Ağırlık : 1195 gr/m

OB3 - 83
KAPAKLI OFİS BÖLME
CAP OFFICE PARTITION

CAMDAN CAMA GEÇİŞ

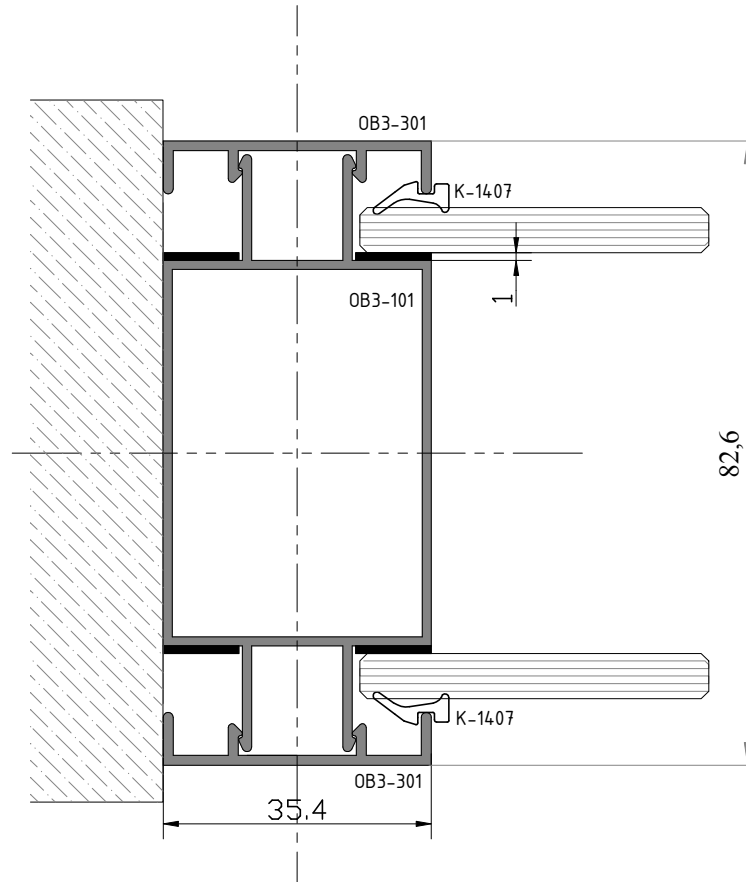
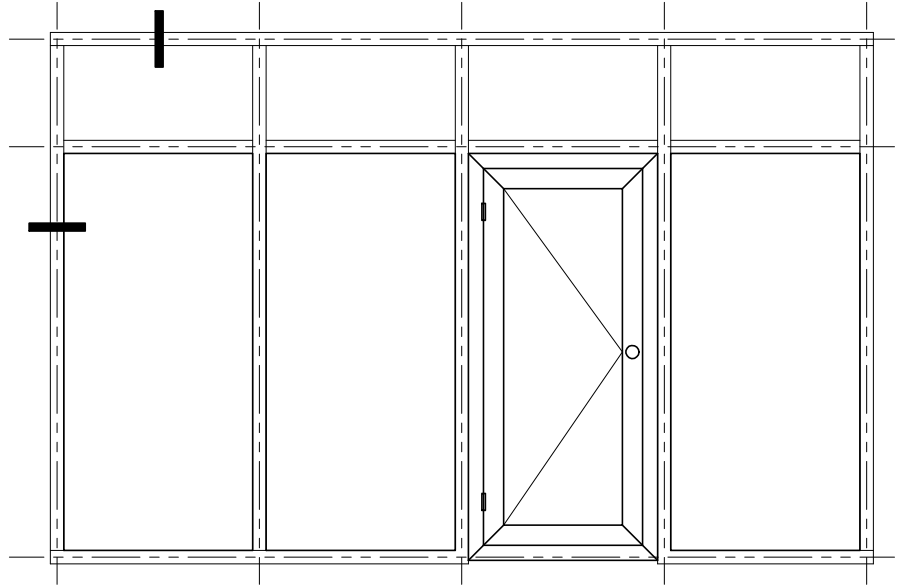


OB3-101
OB3-201
OB3-301



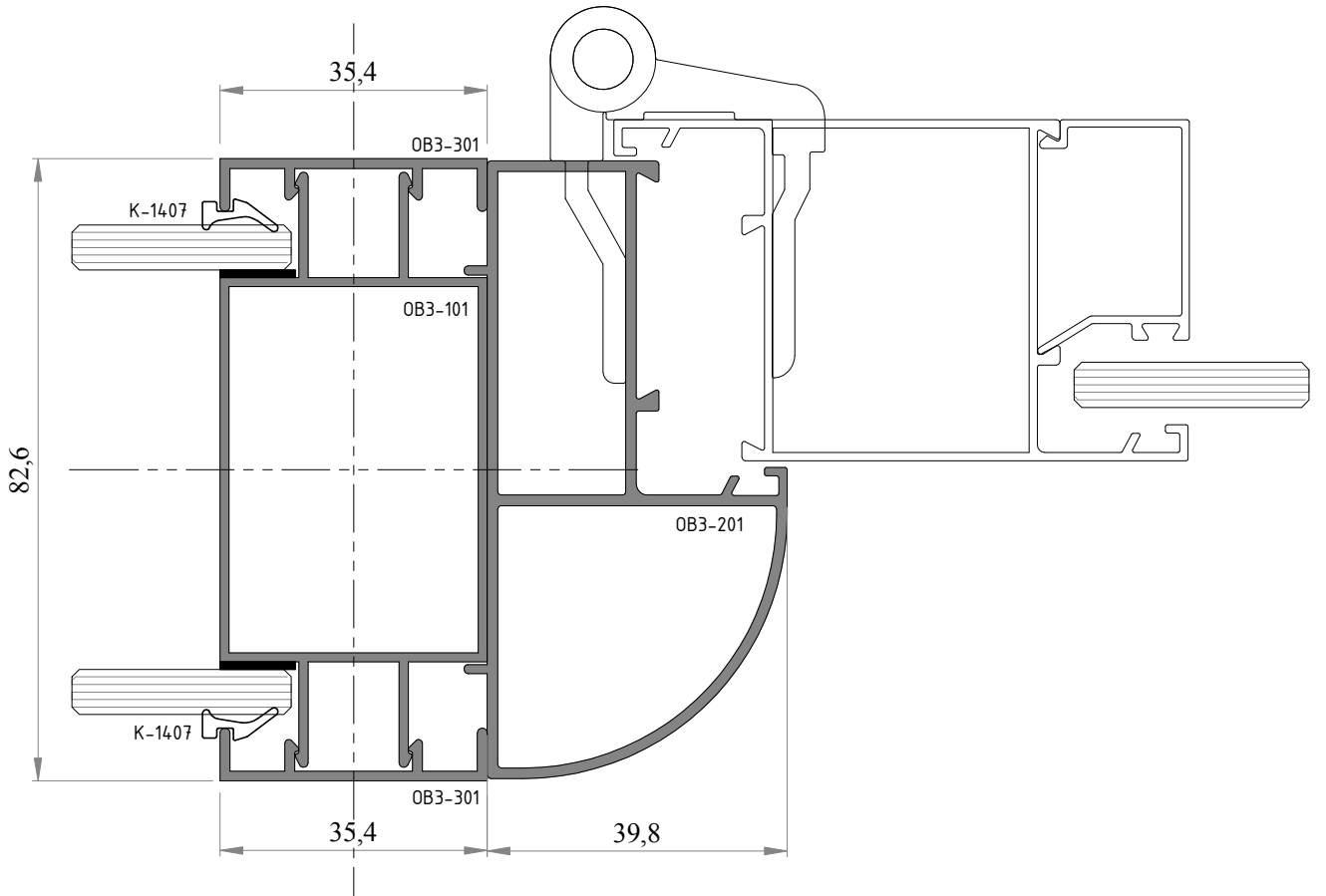
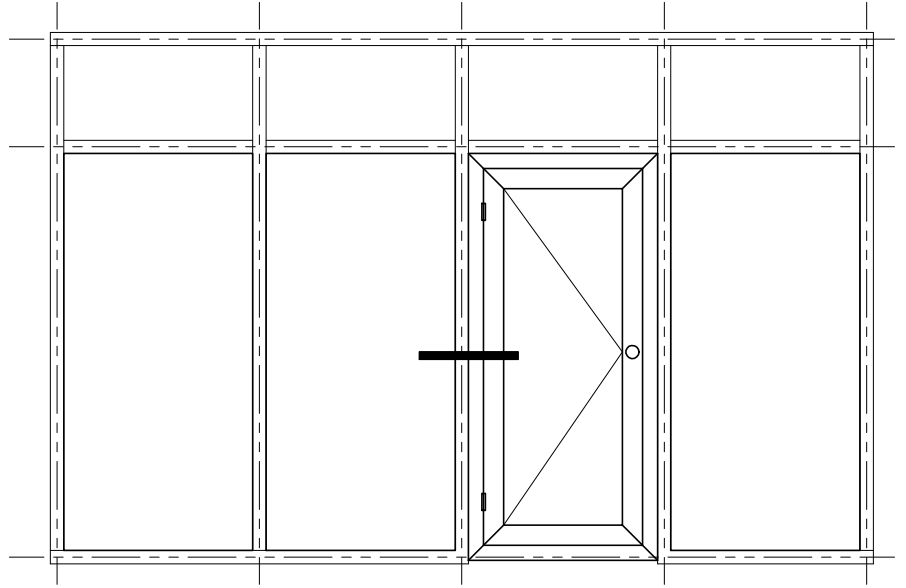
OB3 - 83
KAPAKLI OFİS BÖLME
CAP OFFICE PARTITION

DUVARDAN CAMA GEÇİŞLER.
.....



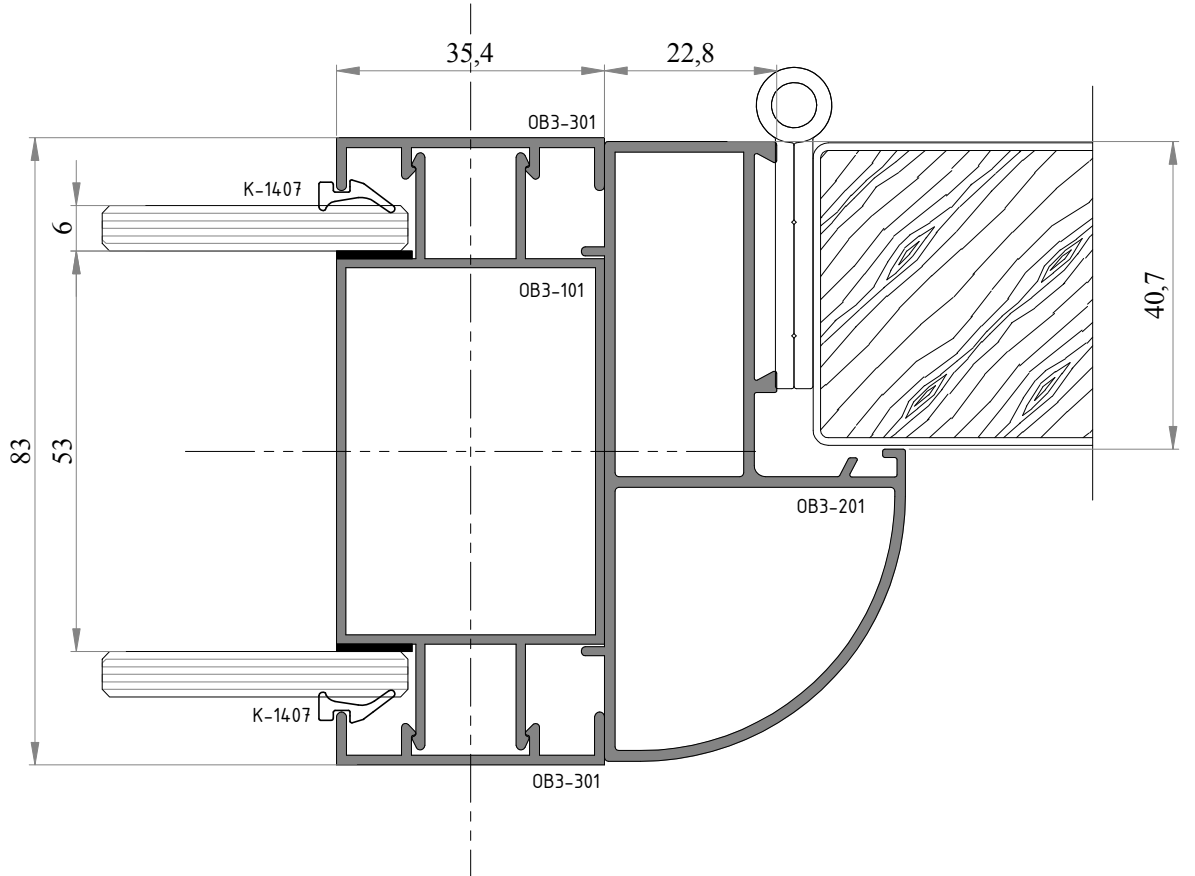
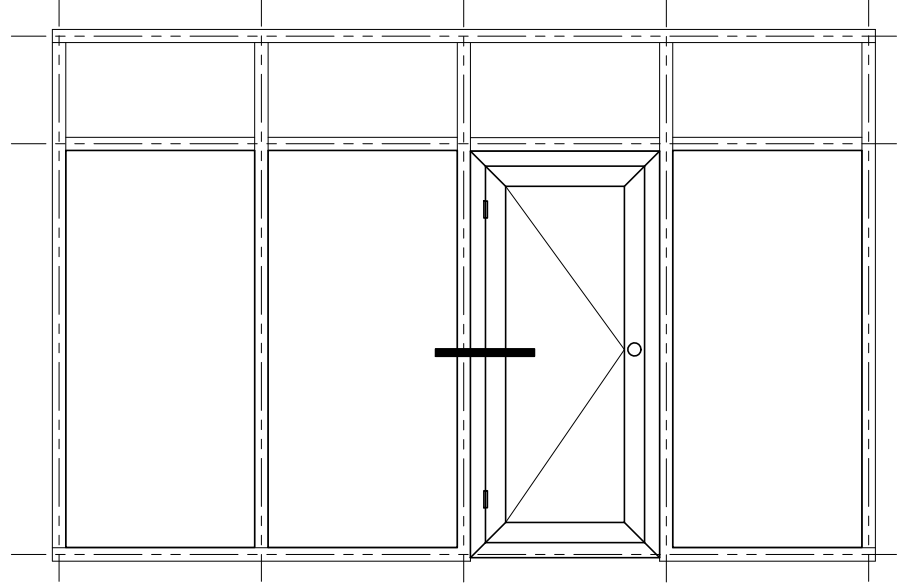
OB3 - 83
KAPAKLI OFİS BÖLME
CAP OFFICE PARTITION

CAMDAN KAPIYA GEÇİŞ



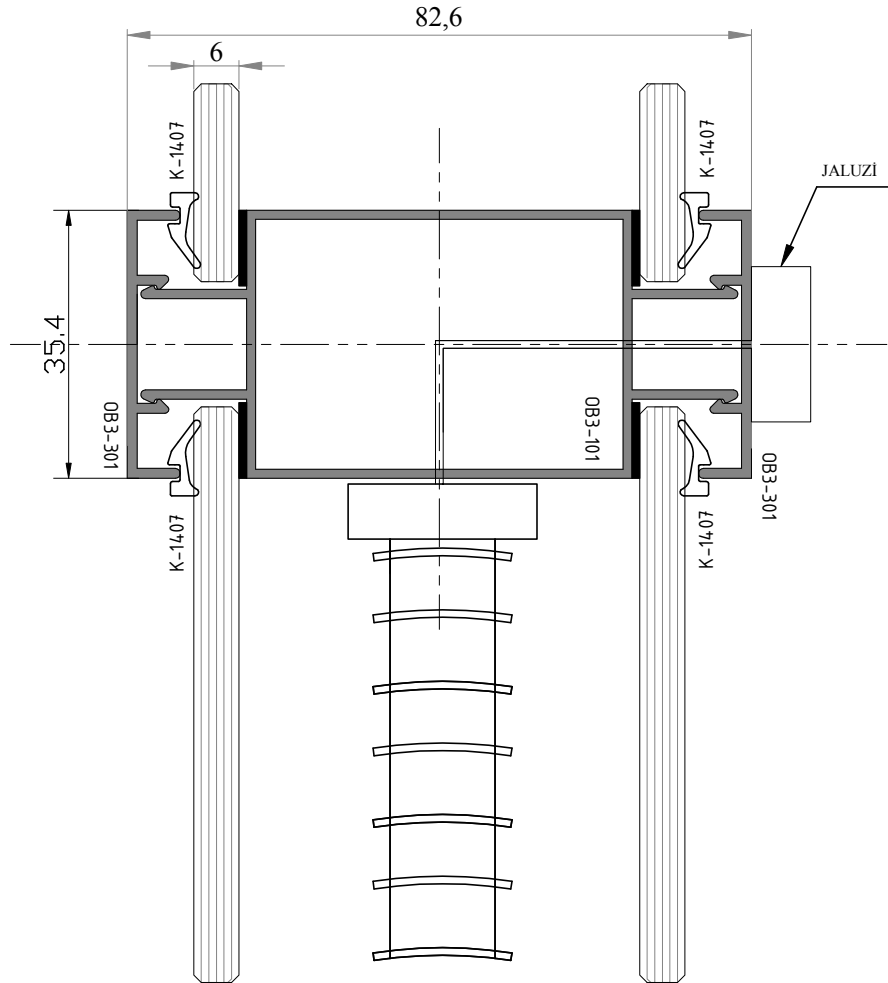
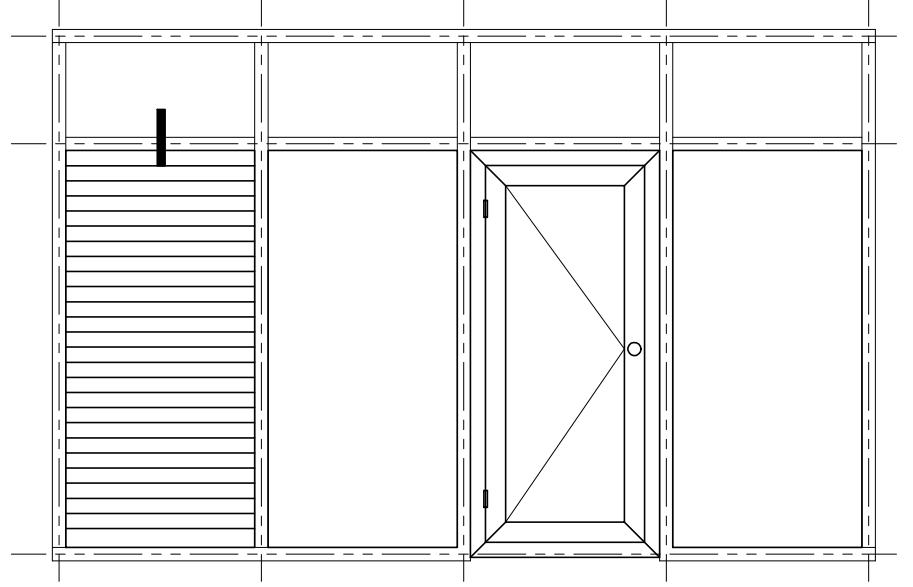
OB3 - 83
KAPAKLI OFİS BÖLME
CAP OFFICE PARTITION

CAMDAN KAPIYA GEÇİŞ



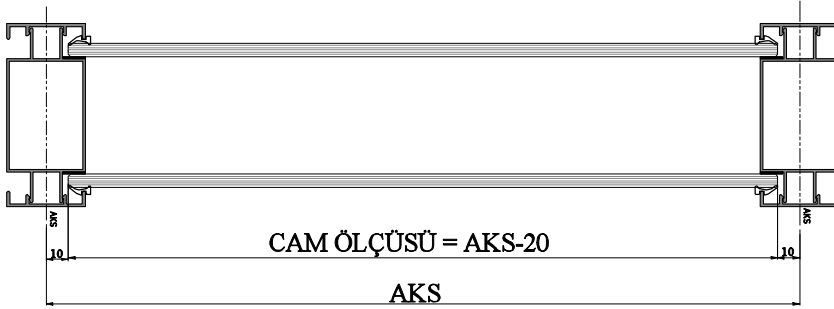
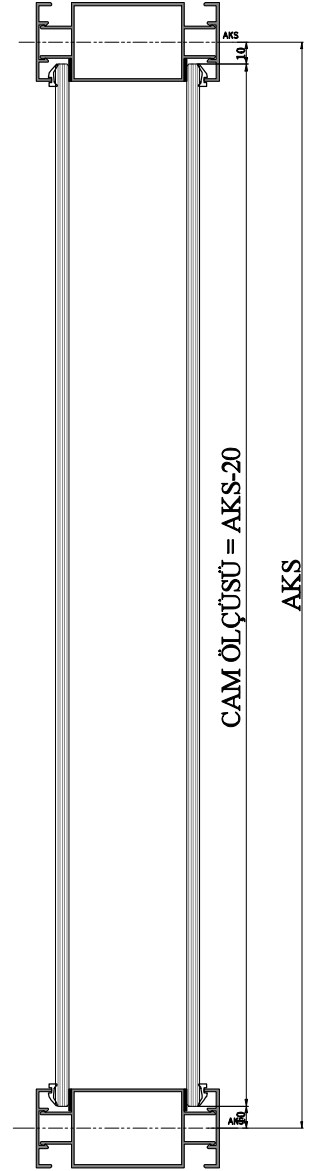
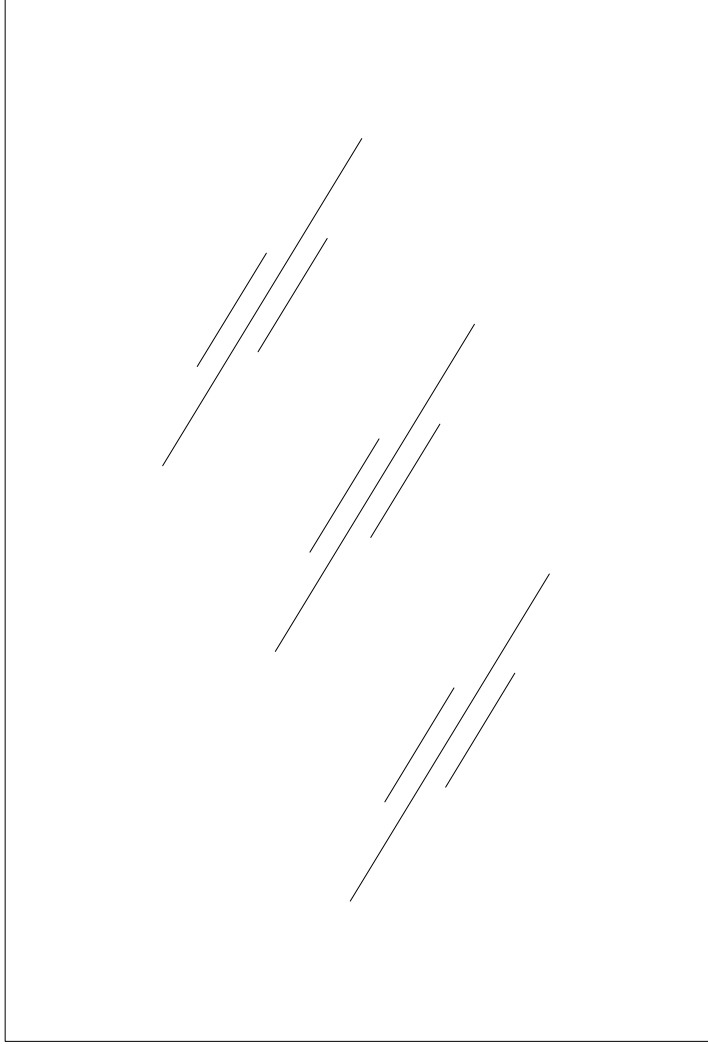
OB3 - 83
KAPAKLI OFİS BÖLME
CAP OFFICE PARTITION

DUVARDAN CAMA GEÇİŞLER.
.....



OB3 - 83
KAPAKLI OFİS BÖLME
CAP OFFICE PARTITION

CAM ÖLÇÜSÜ



OB3 - 83
KAPAKLI OFİS BÖLME
CAP OFFICE PARTITION

YATAY DÜŞEY BAĞLANTI

