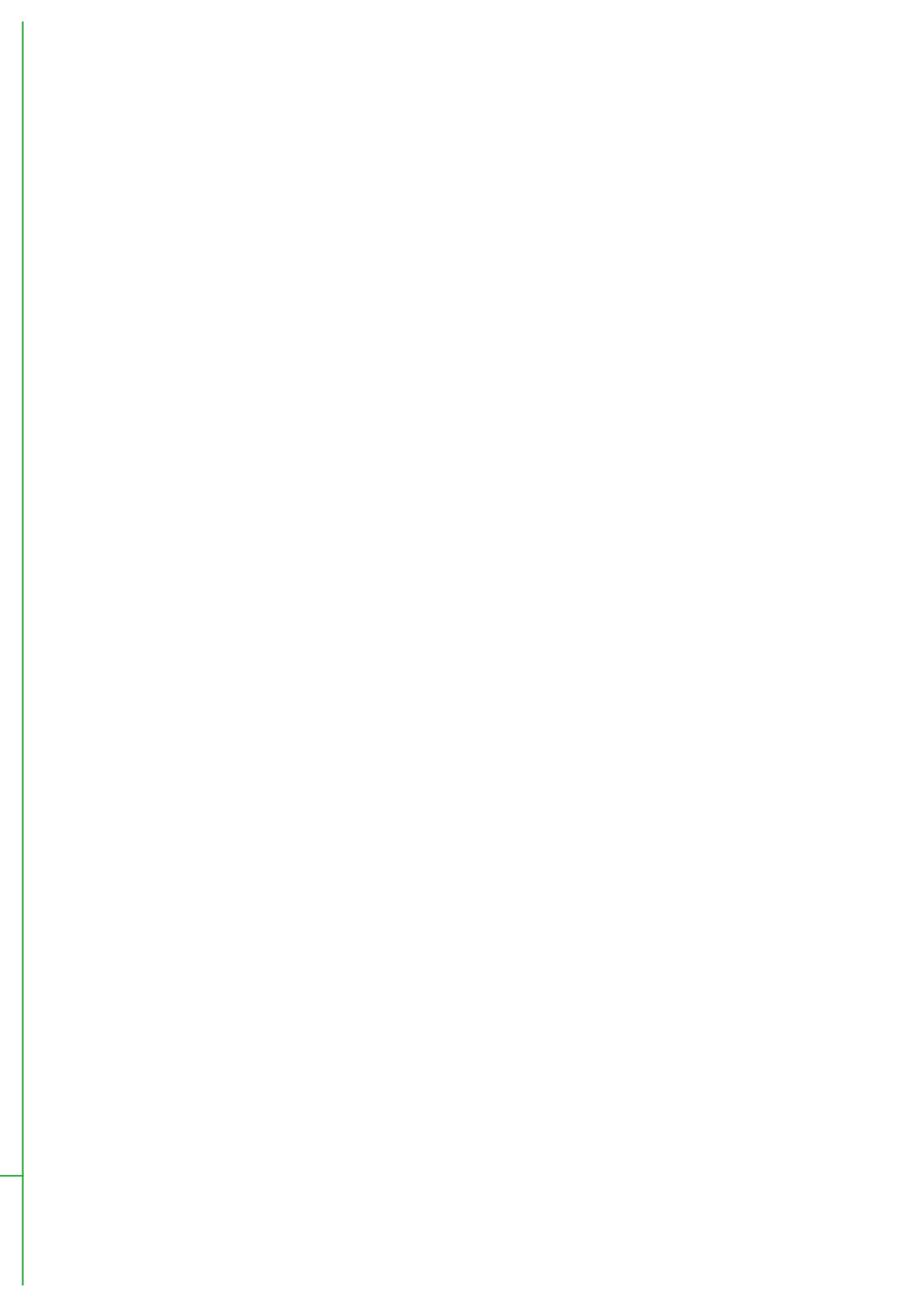
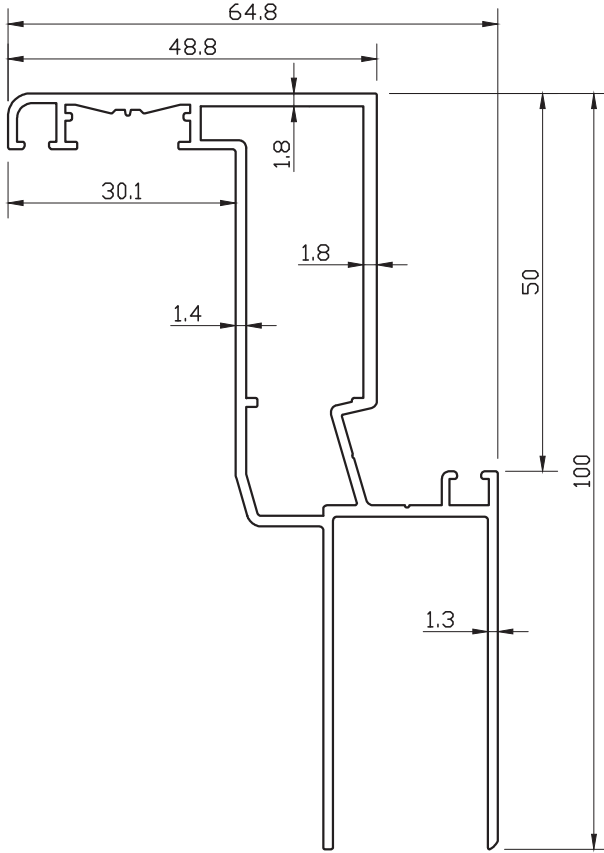


PERVAZ SISTEMI
JAMB SYSTEMS



No. Nr.	PROFİL KESİTİ PROFILE VIEW	PROFİL NO PROFILE NO	PROFİL AÇIKLAMASI PROFILE DESCRIPTION	BAĞLANTI PARÇALARI CORNER CLEATS	gr/m	STATİK STATIC			
						Ix cm ⁴	Iy cm ⁴	Wx cm ³	Wy cm ³
1		PR-101 (100 - 64,8) (13 mm)	KASA PROFİL FRAME PROFILE	PR-601-a (38.1 mm)	1239				
2		PR-102 (100 - 59,4) (13 mm)	KASA PROFİL FRAME PROFILE	SC0307-k (15.6 mm)	1183				
3		PR-501 (53 - 63) (16 mm)	PERVAZ PROFİL JAMB PROFILE		671				
4		PR-502 (93,5 - 63) (16 mm)	PERVAZ PROFİL JAMB PROFILE		851				
5		PR-503 (134,1 - 63) (16 mm)	PERVAZ PROFİL JAMB PROFILE		1145				
6		PR-510 (127 - 19,2) (14 mm)	PERVAZ PROFİL JAMB PROFILE		1161				
7		PR-601 (36 - 36) (15 mm)	PERVAZ PROFİL JAMB PROFILE		719				
8		SC0307 (55 - 55) (9,71 mm)	KÖŞE BİRLEŞTİRME PROFİLİ CORNER CLEATS PROFILE		1731				
9									
10									

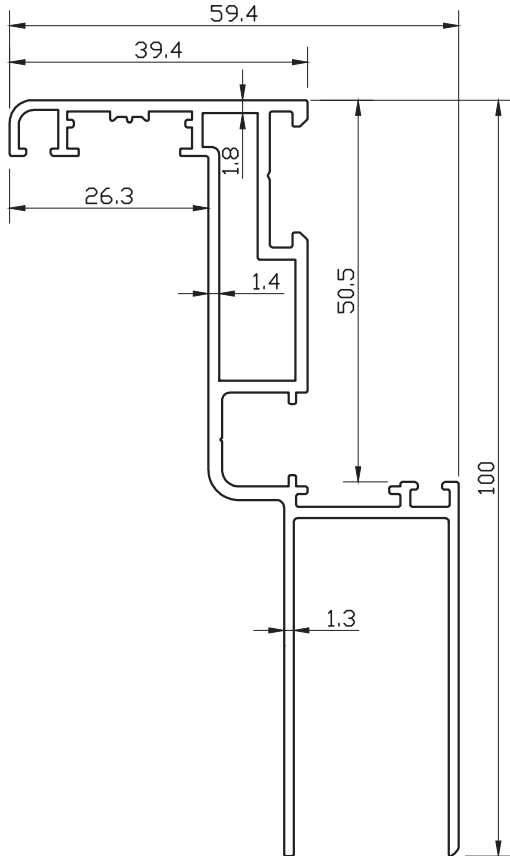


Profil No : PR-101

Ağırlık : 1239 gr/m



PR-601-a

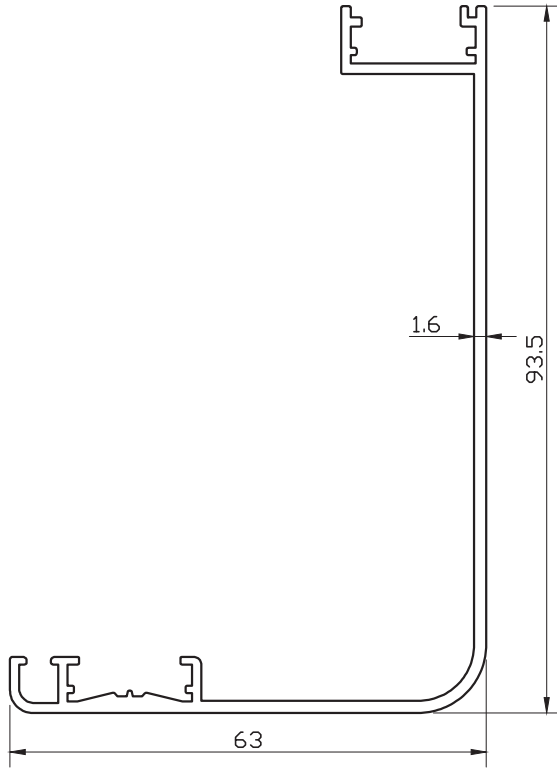


Profil No : PR-102

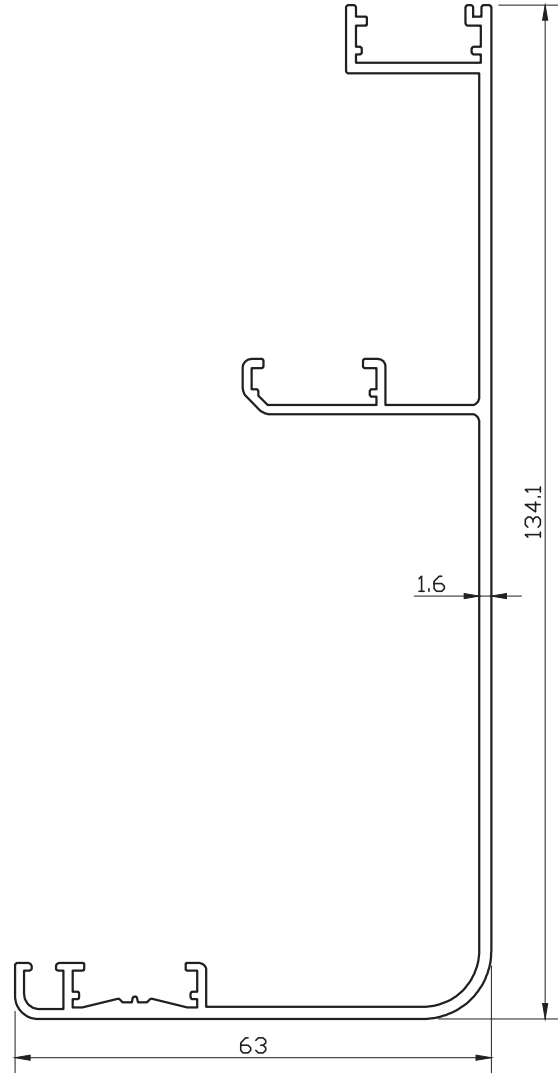
Ağırlık : 1183 gr/m



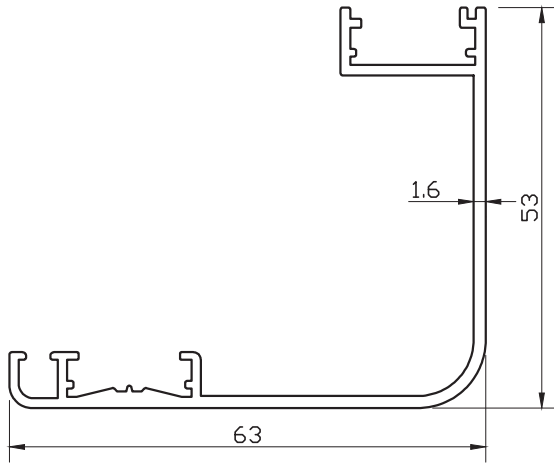
SC0307-k



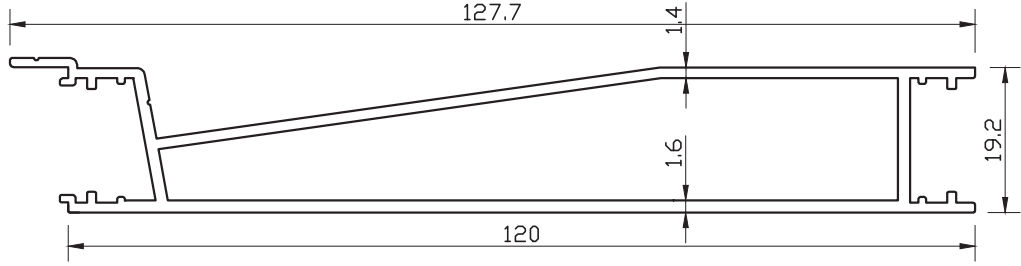
Profil No : PR-502
Ağırlık : 851 gr/m



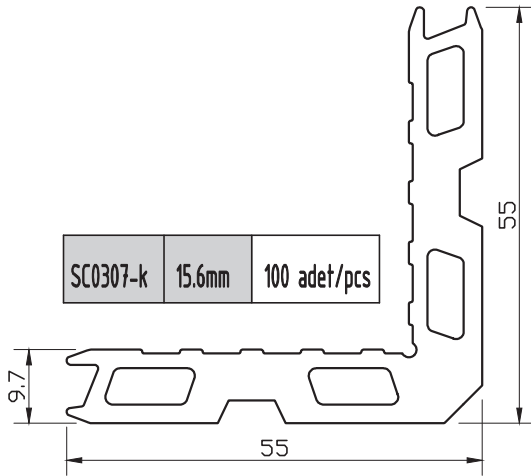
Profil No : PR-503
Ağırlık : 1145 gr/m



Profil No : PR-501
Ağırlık : 671 gr/m



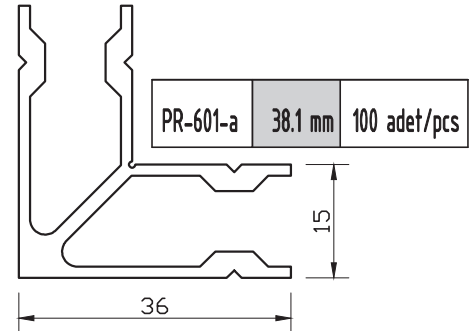
Profil No : PR-510
Ağırlık : 1161 gr/m



SC0307-k 15.6mm 100 adet/pcs

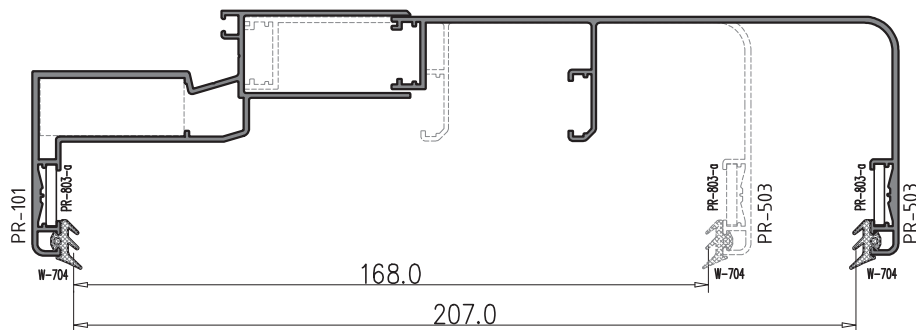
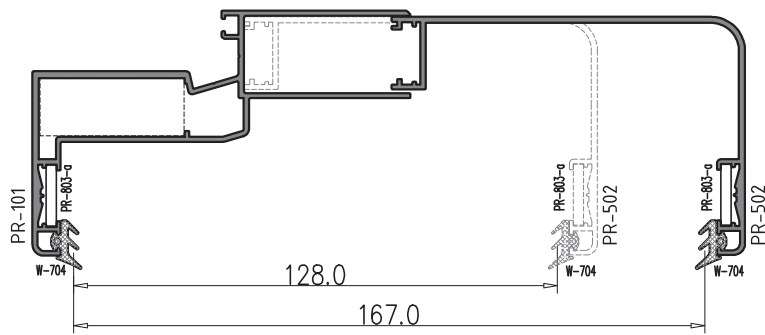
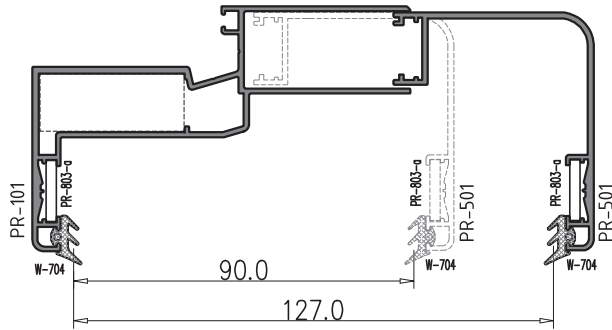
Profil No : SC0307
Ağırlık : 1731 gr/m

ALDOKS DAR GÖNYE

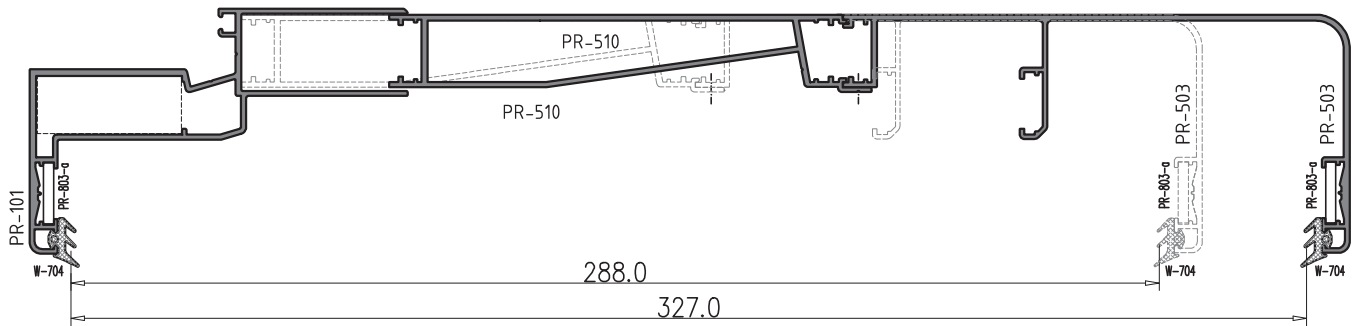
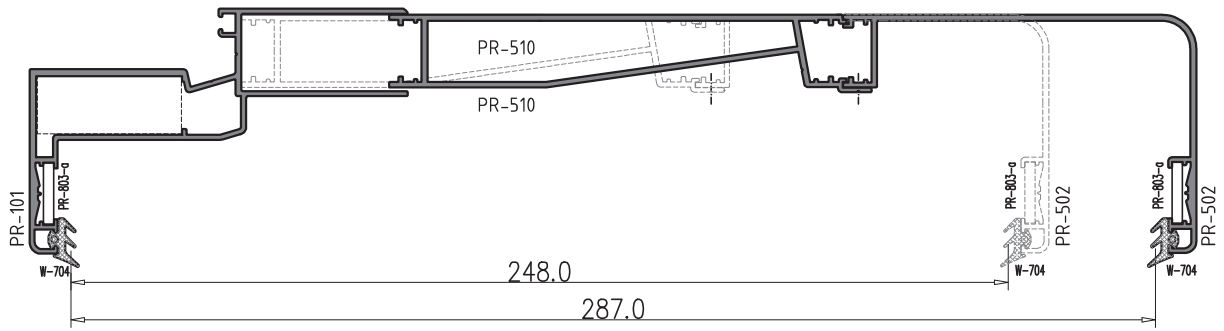
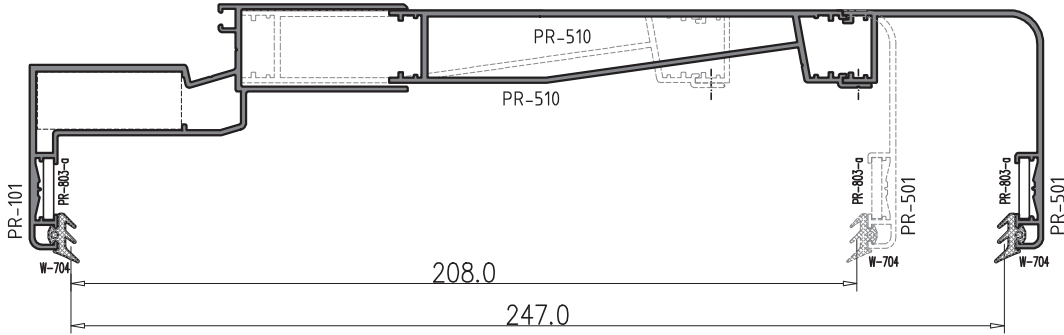


PR-601-a 38.1 mm 100 adet/pcs

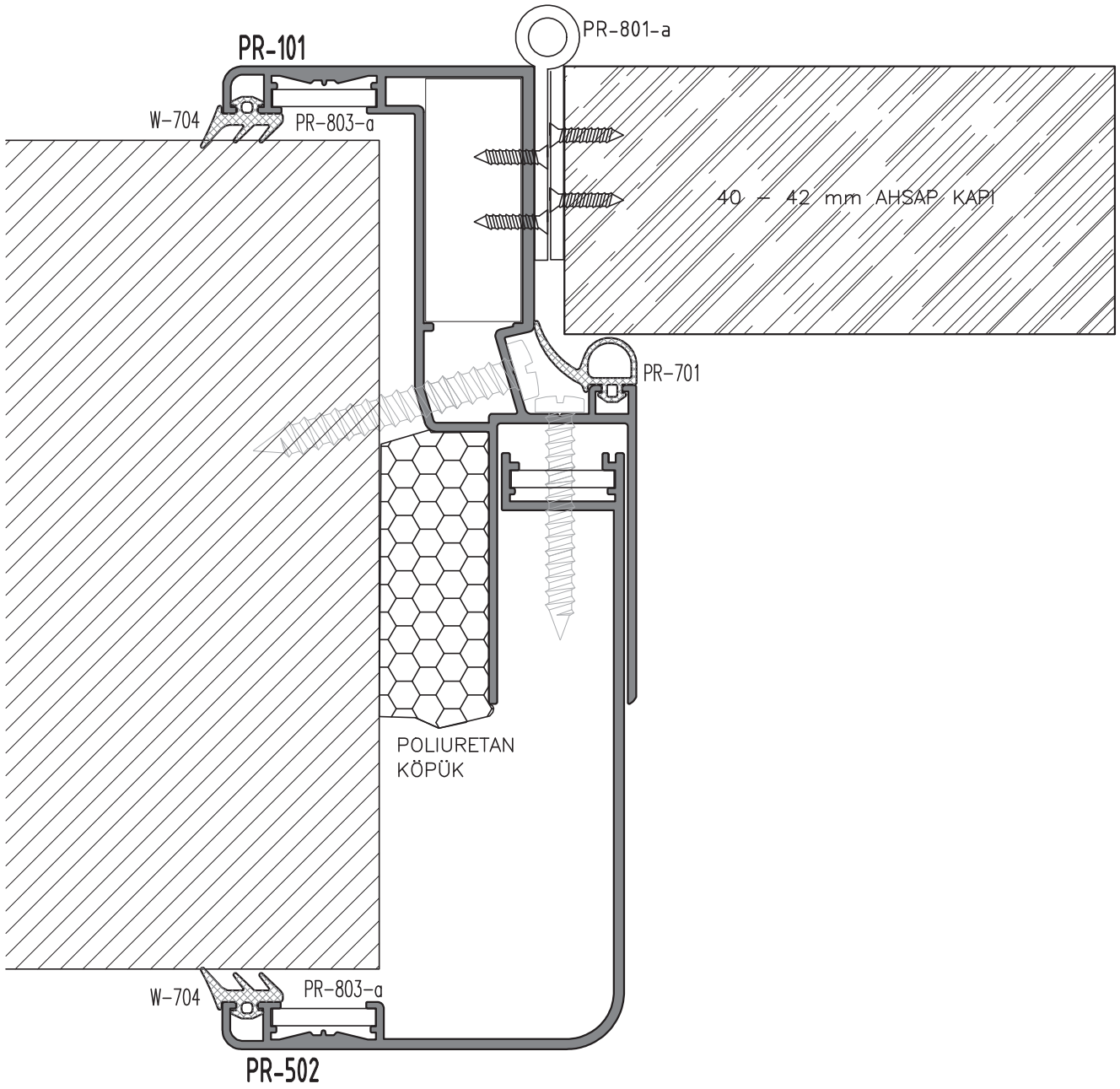
Profil No : PR-601
Ağırlık : 719 gr/m

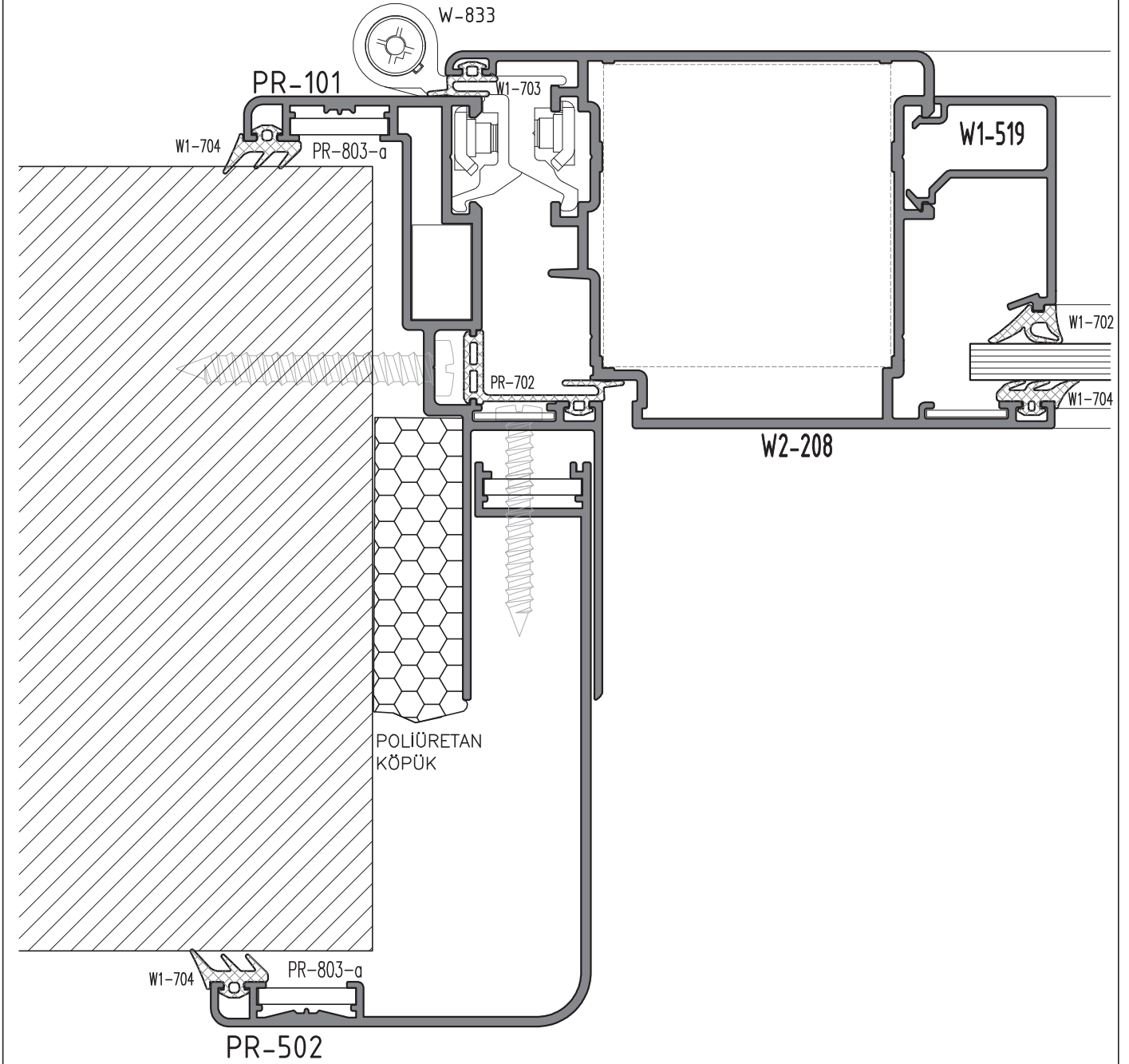


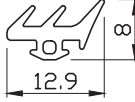
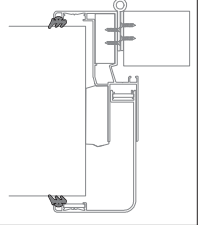
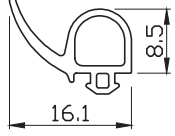
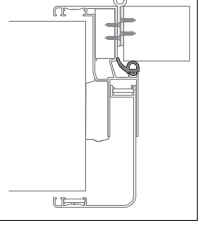
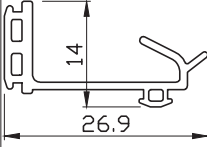
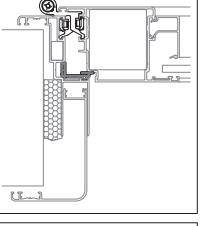
not to scale

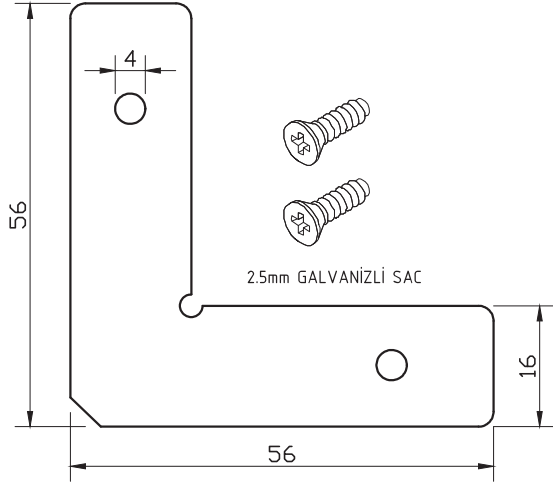


not to scale



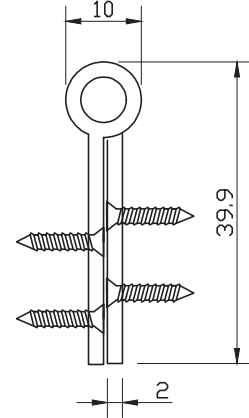


kod code	şekil drawing	tanım description	teorik ağırlık theoretical weight gr / m	paket ağırlığı package weight kg / package	paket metraji in one package metre / package	kullanım yeri aplication
W1-704		Cam dış fitil Glazing gasket	50 gr/m	15 kg	300 m	
PR-701		Söve Fitili frame gasket (epdm)	66 gr/m	15 kg	227 m	
PR-702		Söve Fitili frame gasket (epdm)	91 gr/m	15 kg	165 m	



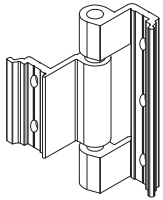
Köşe birleştirme aparatı
Shoulder aligning square

PR-803-a (yerli)
(native)



Pervaz menteşesi
Jamb hinge

PR-801 (ithal) (import)	PR-801-a (yerli) (native)	naturel eloksalli (mat anodized)
PR-802 (ithal) (import)	PR-802-a (yerli) (native)	pres veya renkli (mill finish and painted)



Üç yapraklı pencere menteşesi
Three leaves window hinge

W-833 (yerli) (native)	naturel eloksalli (mat anodized)
W-834 (yerli) (native)	pres veya renkli (mill finish and painted)



max.75 kg